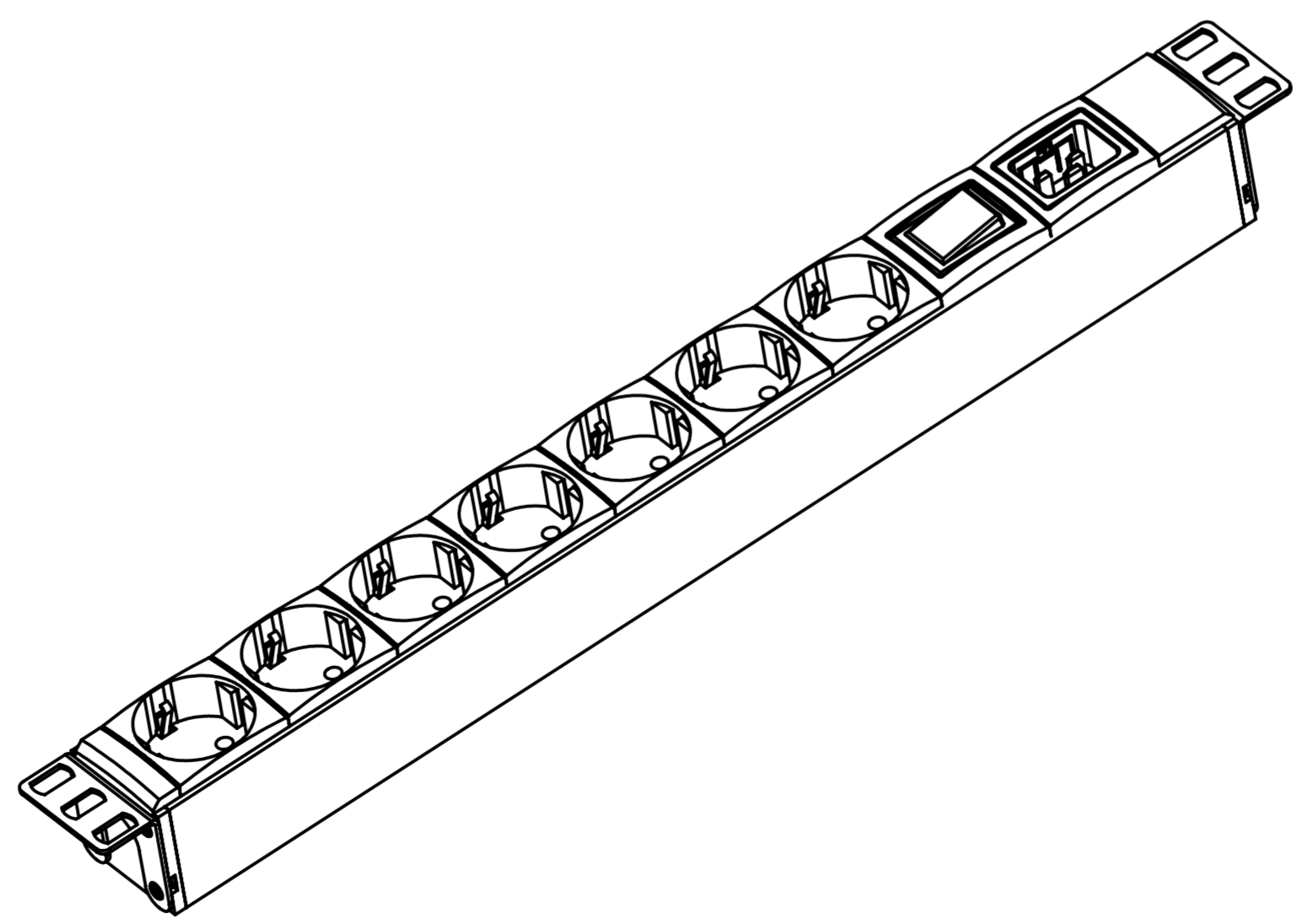
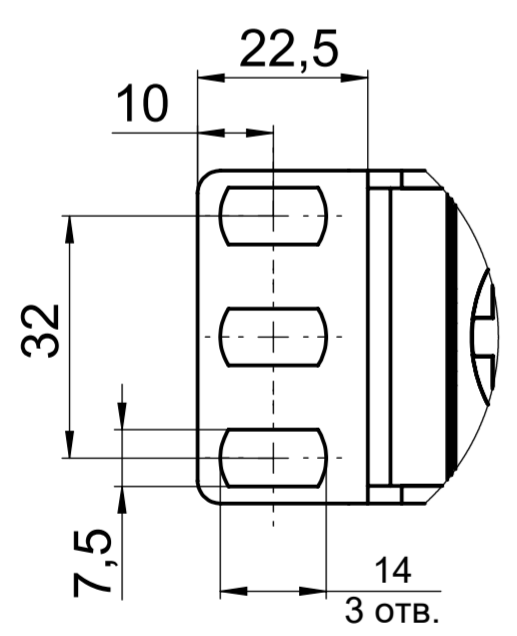


A (1 : 1)



**Электрические характеристики**

- 16A/250V~
- 7 розеток
- Двухполюсный выключатель с подсветкой включенного состояния
- Гнездо ввода питания IEC320C20

**Механические характеристики**

- Ширина 44,45 мм. 1U
- Длина 440 мм., 19"
- Надежность выключателя при коммутируемой мощности 250V/16A 10000 циклов

**Физические характеристики**

- Корпус - анодированный алюминий
- Розетки - пластик PC, огнестойкость UL94V0, температура конструкционной прочности 135град.С

**Условия эксплуатации**

- Рабочая температура +5 - +40 град.С
- Температура хранения -40 -+70 град.С
- Относительная влажность воздуха до 95%

**Упаковка**

- Полиэтилен, картонная коробка 520x100x50 мм.

Перв. примен.
Справ. №
Подп. и дата
Изм. № дубл.
Взам. инв. №
Инд. № инв.
Подп. и дата
Инд. № подл.

				<b>НПП Солитон-1</b>		
				<b>S-7-C20</b>		
				Лит.	Масса	Масштаб
Изм.	Лист	№ докум.	Подп.	Дата		1:2
Разраб.						
Пров.						
Т. контр.					Лист	Листов 1
Н. контр.					<b>www.soliton1.ru</b>	
Утв.						