

Электрические характеристики

- 250В/16А
- брозеток
- Оснащен двоматическим выключателем
- Т тип выключателя - термозлектромагнитный АС
- Автомат защиты от перегрузки - 16А
- Оптический индикатор включения

Механические характеристики

- Ширина 44.45мм U
- Кабель питания 1.8м
- Надежность выключателя при коммутируемой мощности 250В/16А -- 20000 циклов

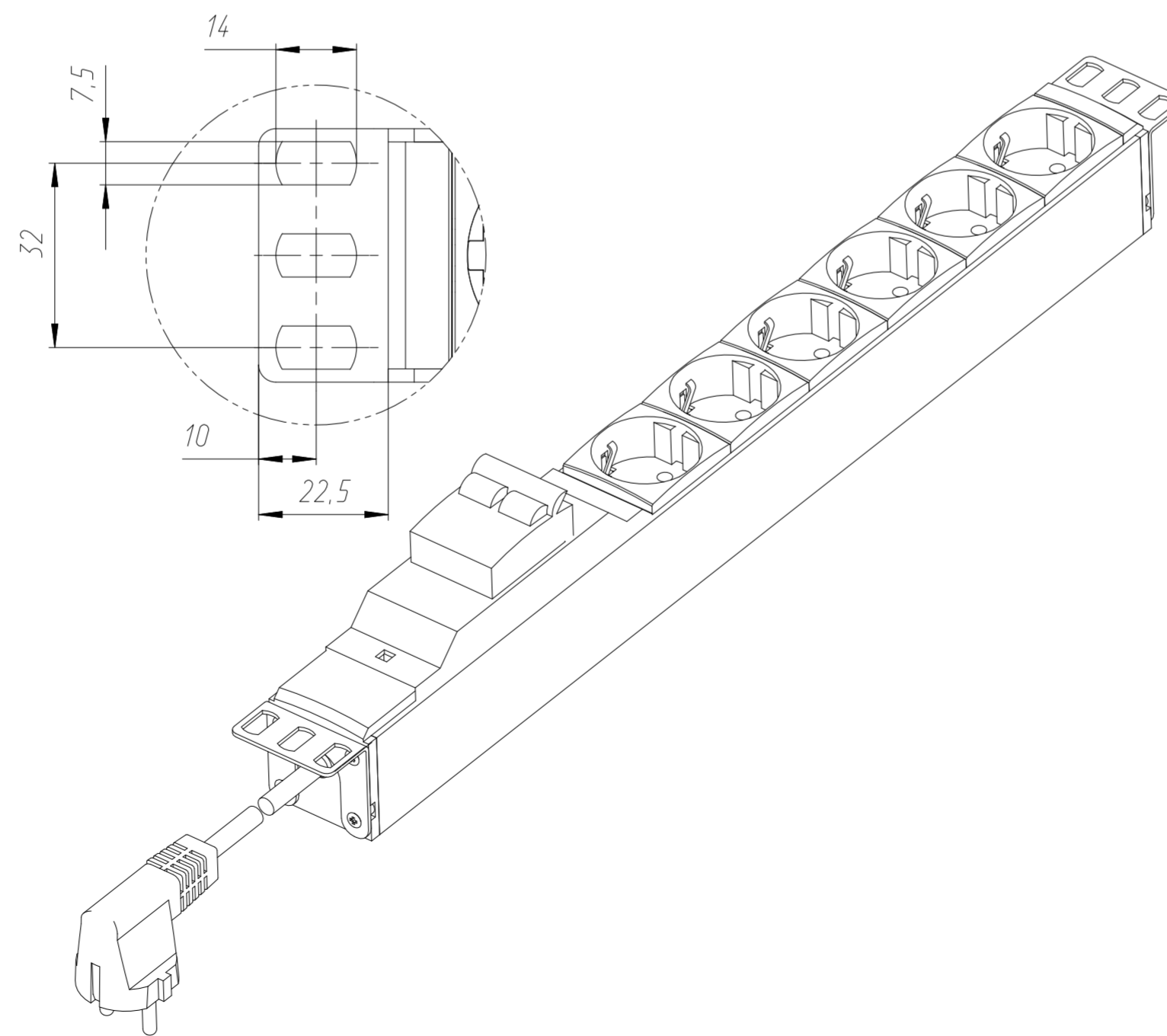
Физические характеристики

- Корпус -- анодированный алюминий
- Розетки -- пластик, огнестойкости UL 94V0
- температура конструкционной прочности 135 С

Условия эксплуатации

- Рабочая температура +5 С -- +40 С
- Температура хранения -40 С -- +70 С
- Относительная влажность воздуха до 95%

Упаковка ● Полиэтилен, картонная коробка 520x100x50мм для каждого изделия



				Soliton®			
				S-6 BA47			
				панель 19"			
				и защитой по току, 6 розеток			
Изм.	Лист	№ докум.	Подп.	Дата	Лит.	Масса	Масштаб
Разраб.							1:2
Проб.					Лист	Листов	1
Т. контр.							
Н. контр.							
Утв.							