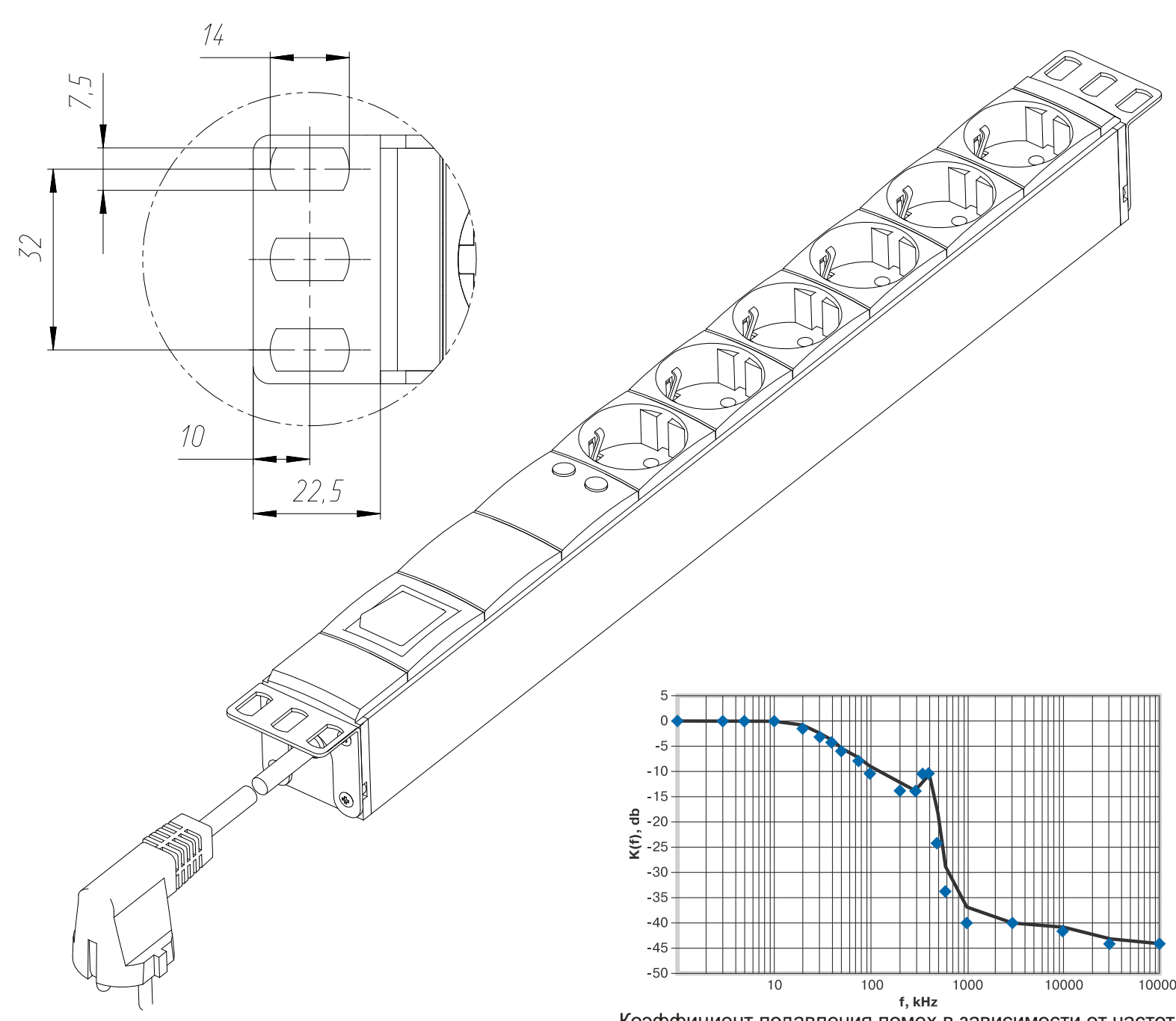


A(1:1)



Электрические характеристики

- 250В/16А
- 6 розеток
- Двухполюсный выключатель с подсветкой включенного состояния
- Встроенная система защиты от сетевых импульсных помех и индуктивный помехоподавляющий фильтр
- Ослабление микросекундной импульсной помехи амплитудой 4кВ не менее 10 раз
- Ослабление наносекундной импульсной помехи амплитудой 4кВ не менее 50 раз
- Коэффициент подавления радиопомех - 33дБ
- Максимальная амплитуда ограничиваемого импульса тока 8/20 мкс 15кА
- Зеленый индикатор светится - модуль защиты от перенапряжений функционирует
- Оранжевый индикатор светится, зеленый не светится - модуль защиты от перенапряжений дефектный
- Оба индикатора не светятся - на розетках нет напряжения

Механические характеристики

- Ширина 44.45мм 1U
- Кабель питания 1.8м
- Надежность выключателя при коммутируемой мощности 250В/16А -- 10000 циклов

Физические характеристики

- Корпус -- анодированный алюминий
- Розетки -- пластик PC, огнестойкость UL 94V0, температура конструкционной прочности 135 С

Условия эксплуатации

- Рабочая температура +5 С -- +40 С
- Температура хранения -40 С -- +70 С
- Относительная влажность воздуха до 95%

Упаковка

- Полиэтилен, картонная коробка Soliton 520x100x50мм для каждого изделия

				SPF-6		
Изм.	Лист	№ докум.	Подп.	Дата	Блок электрических розеток 19"1U с фильтром ограничителем перенапряжений и фильтром радиопомех, с выключателем и шнуром питания. 6 розеток SHUKO	
Разраб.					Лит.	Масса
Проб.						Масштаб
Т. контр.					Лист	Листов
Н. контр.						1
Утв.					ООО НПП Солитон-1 www.soliton-1.com soliton@soliton1.ru +7-343-3703342	

Перв. примен.

Справ. №

Подп. и дата

Инд. № дубл.

Взам. шифр №

Подп. и дата

Инд. № подл.