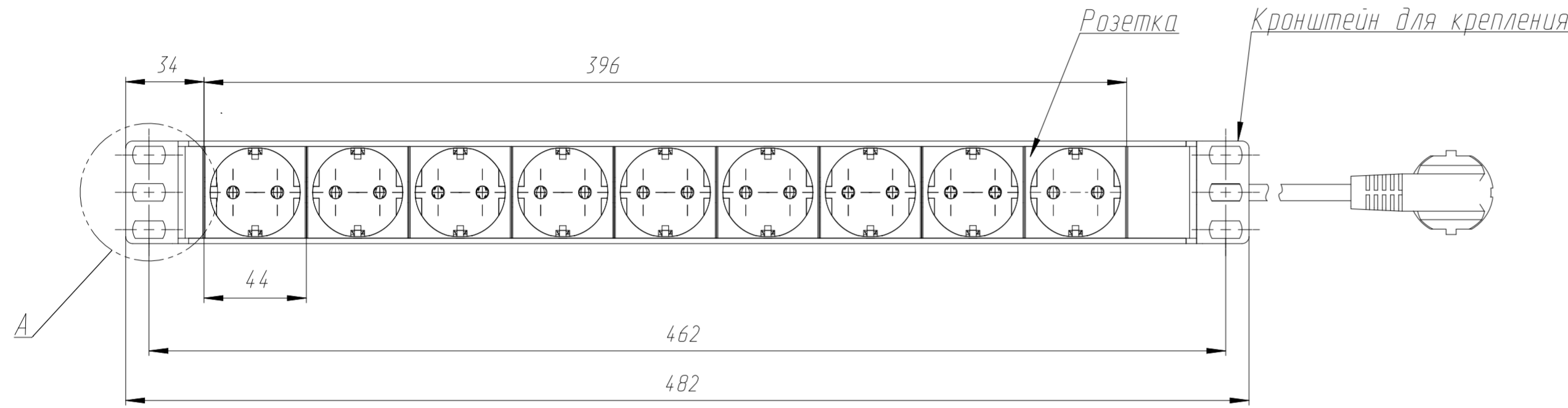
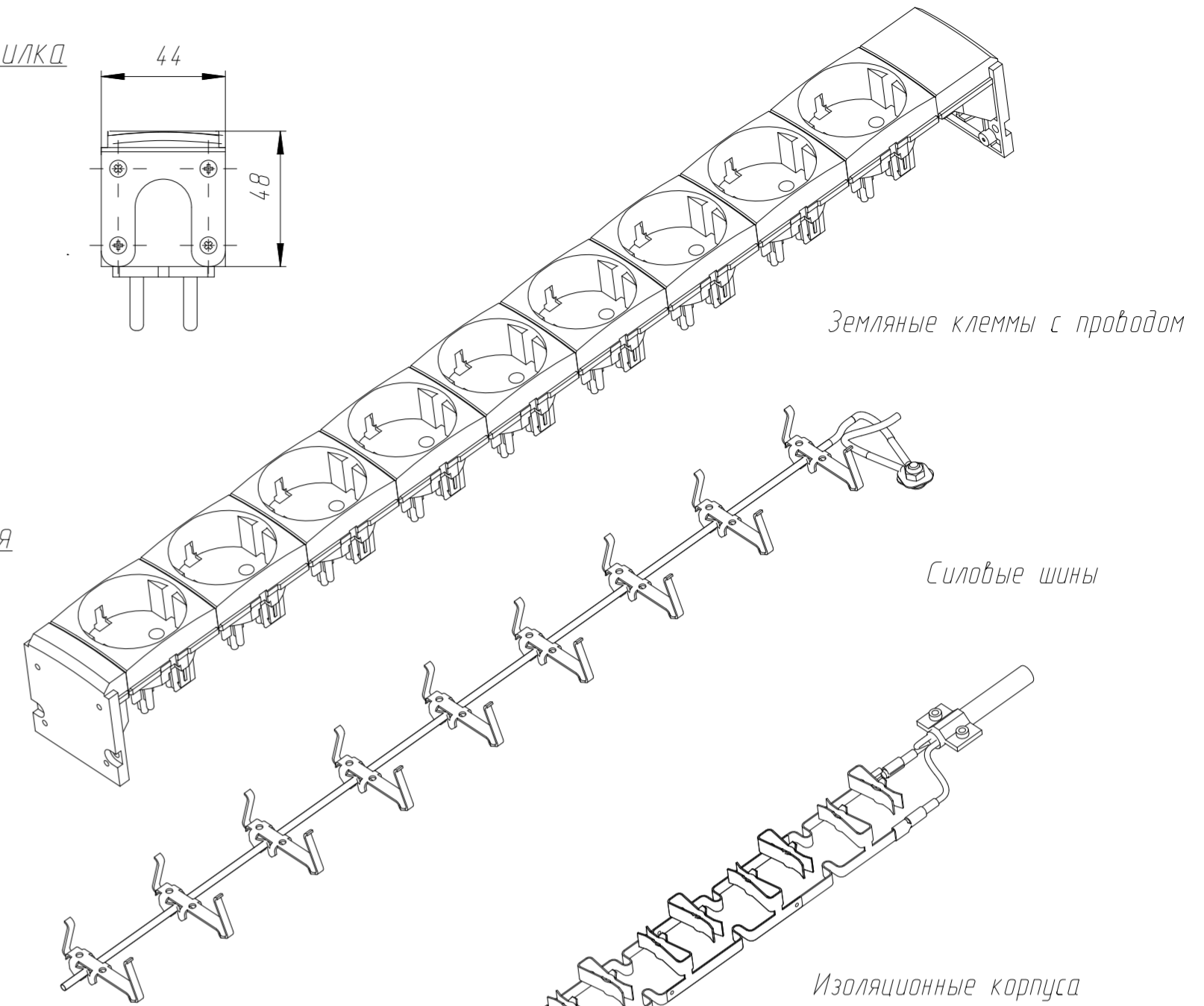
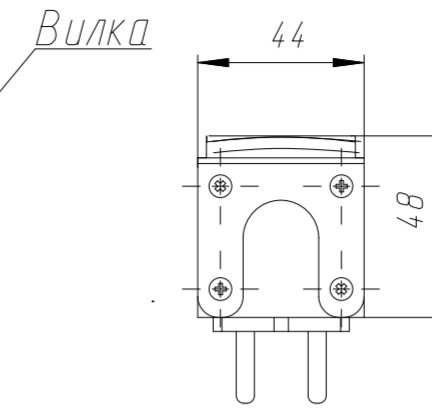
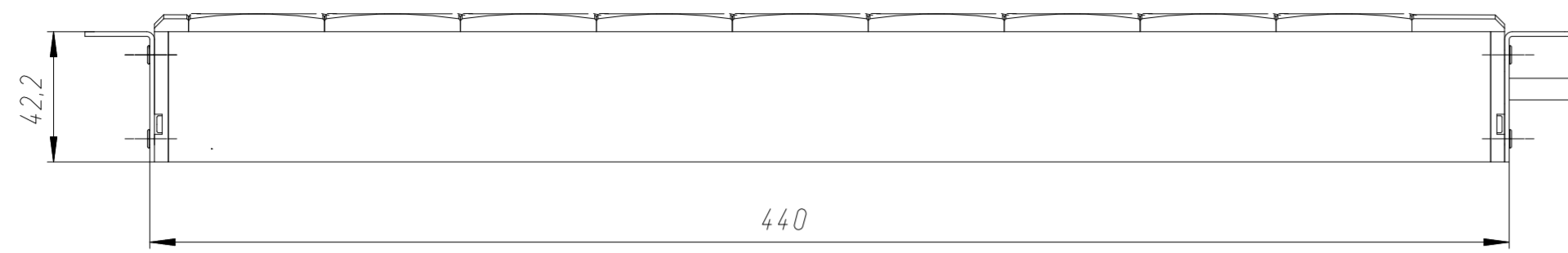
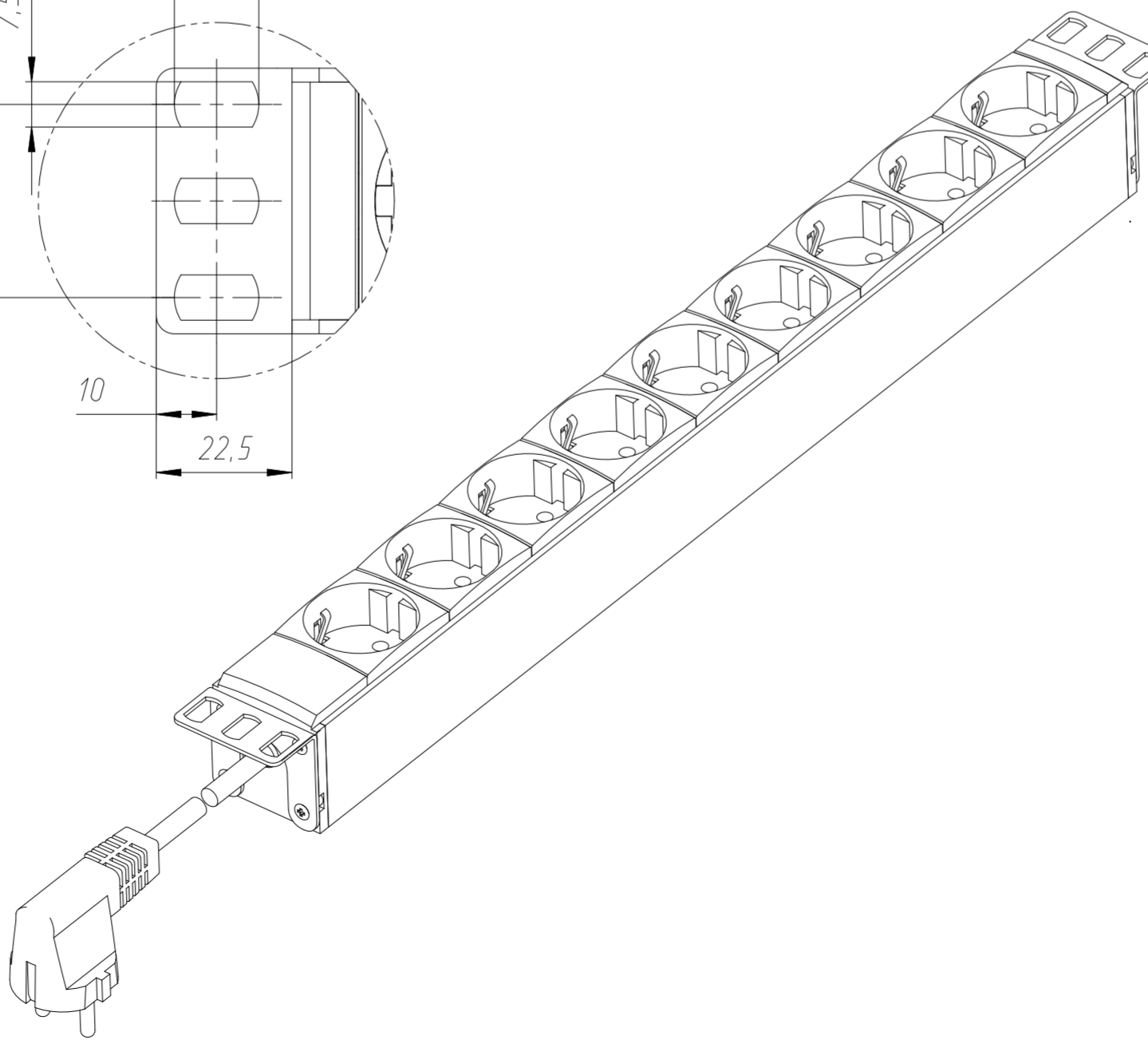
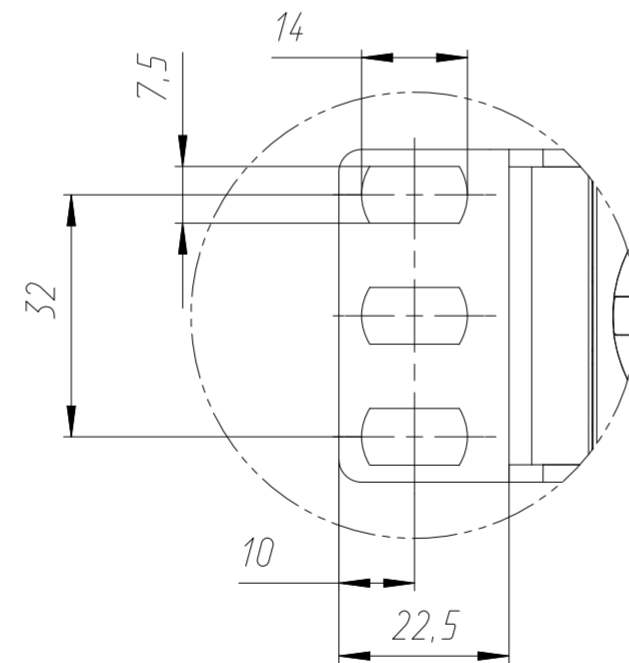


Корпуса розеток с торцевыми кронштейнами



A (1:1)



Изоляционные корпуса

Электрические характеристики

- 250В/16А
- 9 розеток

Механические характеристики

- Ширина 44.45мм 1U
- Кабель питания 1.8м. Вилка SHUKO.

Физические характеристики

- Корпус -- анодированный алюминий
- Розетки -- пластик PC, огнестойкость UL 94V0, температура конструкционной прочности 135 С

Условия эксплуатации

- Рабочая температура +5 С -- +40 С
- Температура хранения -40 С -- +70 С
- Относительная влажность воздуха до 95%

Упаковка

- Полиэтилен, картонная коробка Soliton 520x100x50мм для каждого изделия

				S-9			
				Блок электрических розеток 19"1U со шнуром питания. 9 розеток SHUKO			
Изм.	Лист	№ докум.	Подп.	Дата	Лит.	Масса	Масштаб
Разраб.							1:2
Проб.					Лист	Листов	1
Т. контр.							
Н. контр.							
Утв.							
				ООО НПП Солитон-1 www.soliton-1.com soliton@soliton1.ru +7-343-3703342			

Перв. примен.

Стр. №

Подп. и дата

Инд. № дубл.

Взам. шифр №

Подп. и дата

Инд. № подл.