

Перв. примен.

Стр. №

Подп. и дата

Изм. № дубл.

Взам. шифр №

Подп. и дата

Электрические характеристики

- 250В/16А
- 8 розеток
- Двухполюсный выключатель с подсветкой включенного состояния

Механические характеристики

- Ширина 44.45мм 1U
- Кабель питания 1.8м
- Надежность выключателя при коммутируемой мощности 250В/16А -- 10000 циклов

Физические характеристики

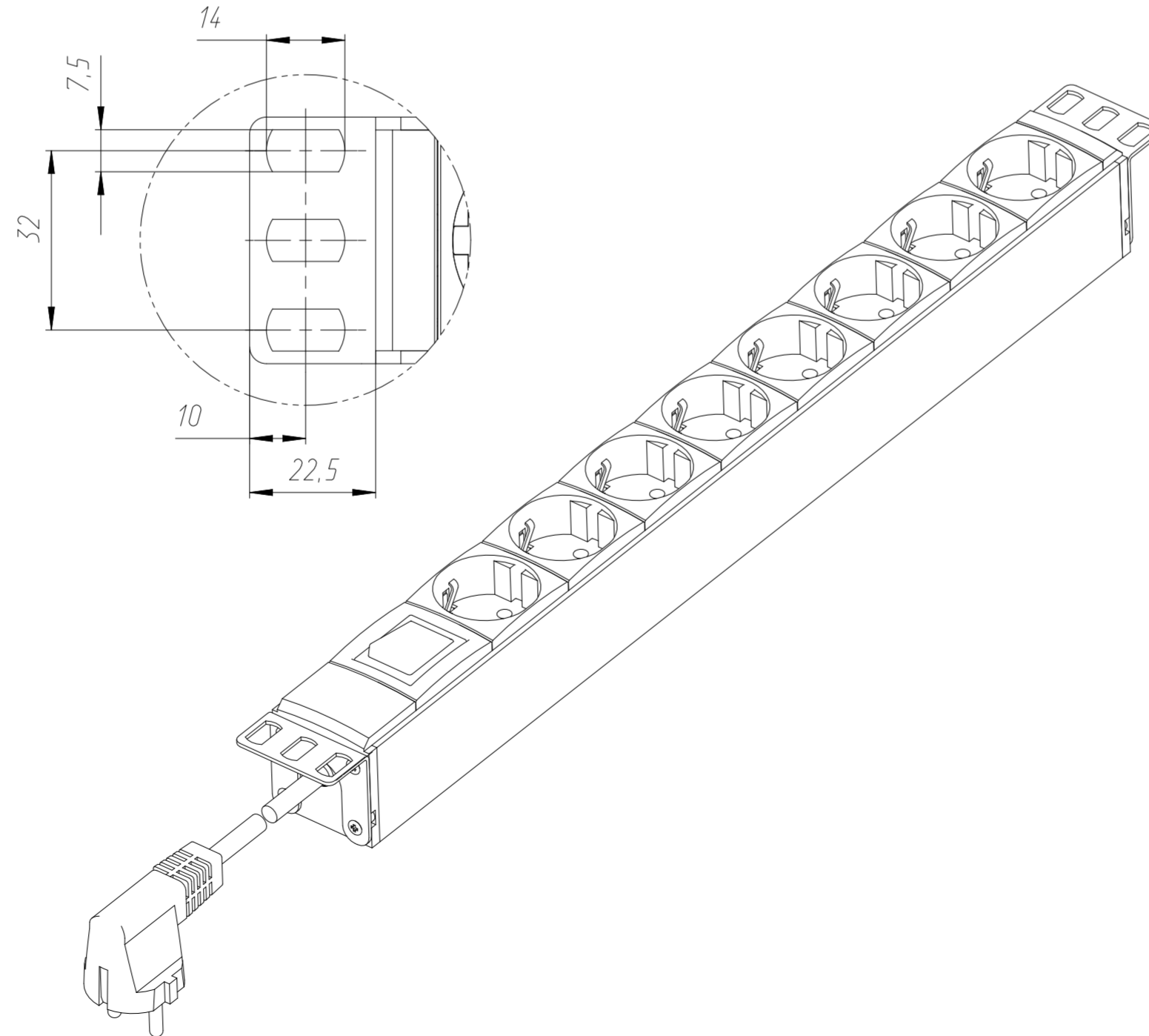
- Корпус -- анодированный алюминий
- Розетки -- пластик РС, огнестойкость UL 94V0, температура конструкционной прочности 135 С

Условия эксплуатации

- Рабочая температура +5 С -- +40 С
- Температура хранения -40 С -- +70 С
- Относительная влажность воздуха до 95%

Упаковка

- Полиэтилен, картонная коробка Soliton 520x100x50мм для каждого изделия



| | | | | | | | |
|-----------|------|----------|-------|------------|---|--------|---------|
| | | | | | | | |
| | | | | S-8 | | | |
| Изм. | Лист | № докум. | Подп. | Дата | Блок электрических розеток 19"1U с выключателем и шнуром питания. 8 розеток SHUKO | | |
| Разраб. | | | | | | | |
| Проб. | | | | | | | |
| Т. контр. | | | | | | | |
| Н. контр. | | | | | ООО НПП Солитон-1 www.soliton-1.com soliton@soliton1.ru +7-343-3703342 | | |
| Утв. | | | | | | | |
| | | | | | Лист | Масса | Масштаб |
| | | | | | Лист | Листов | 1 |
| | | | | | 1:2 | | |