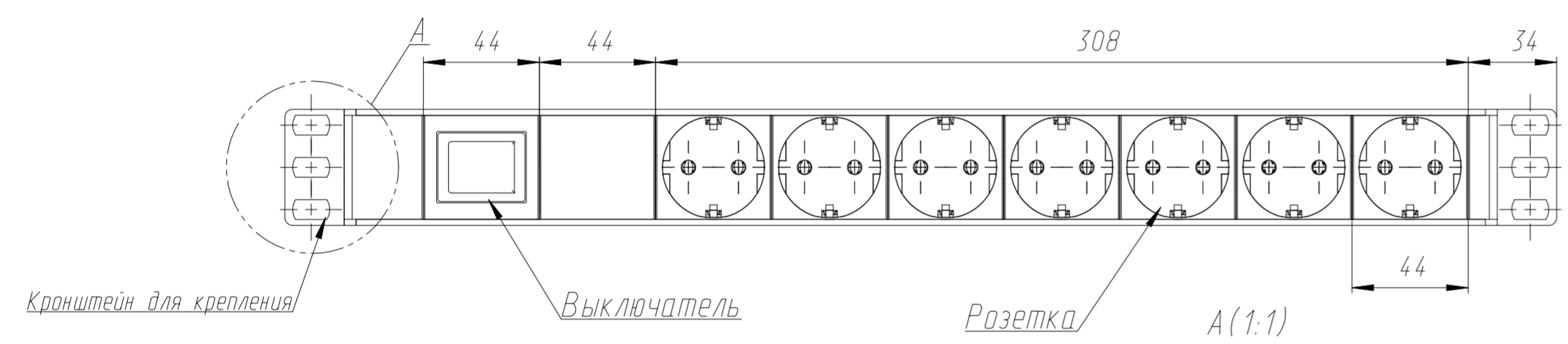
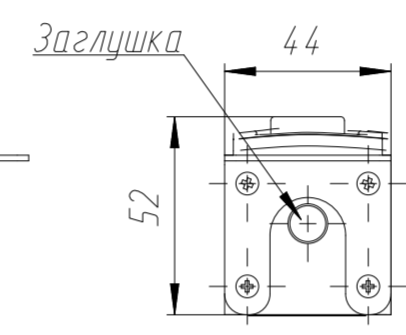
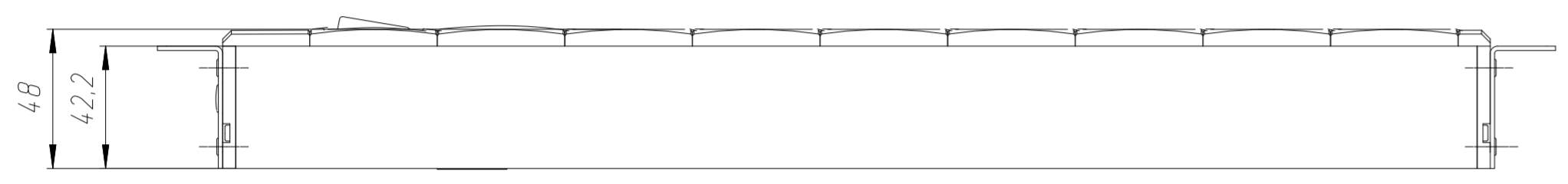


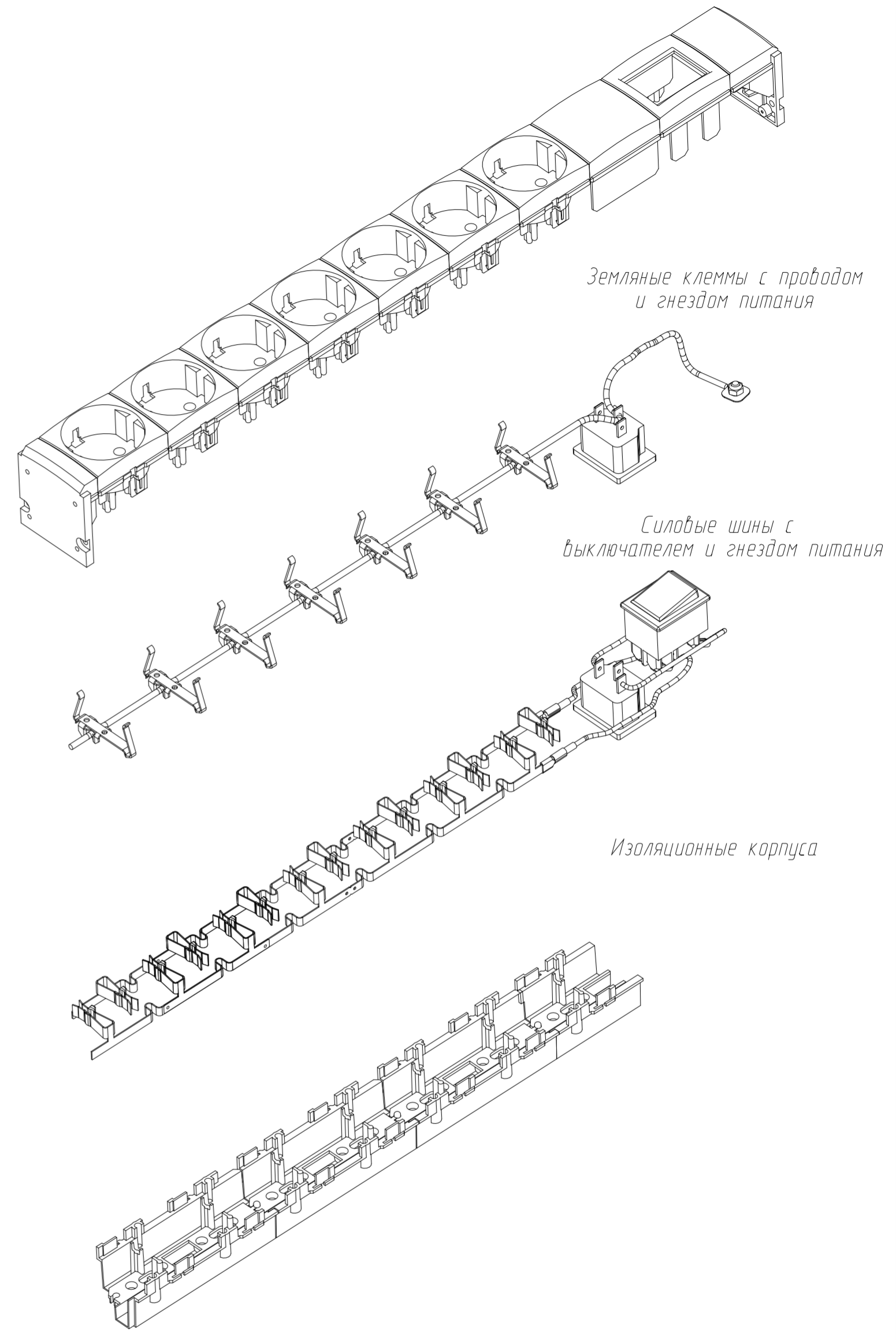
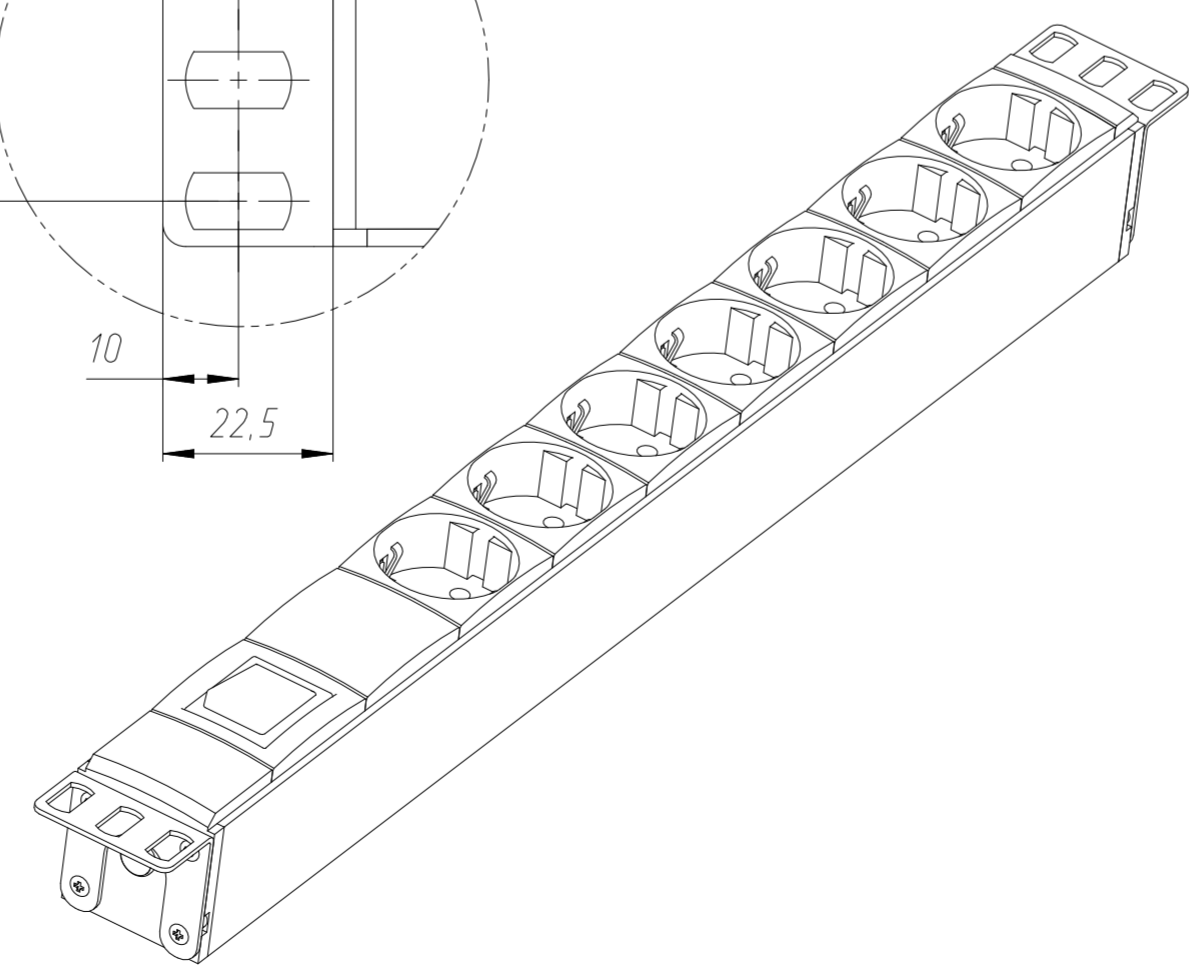
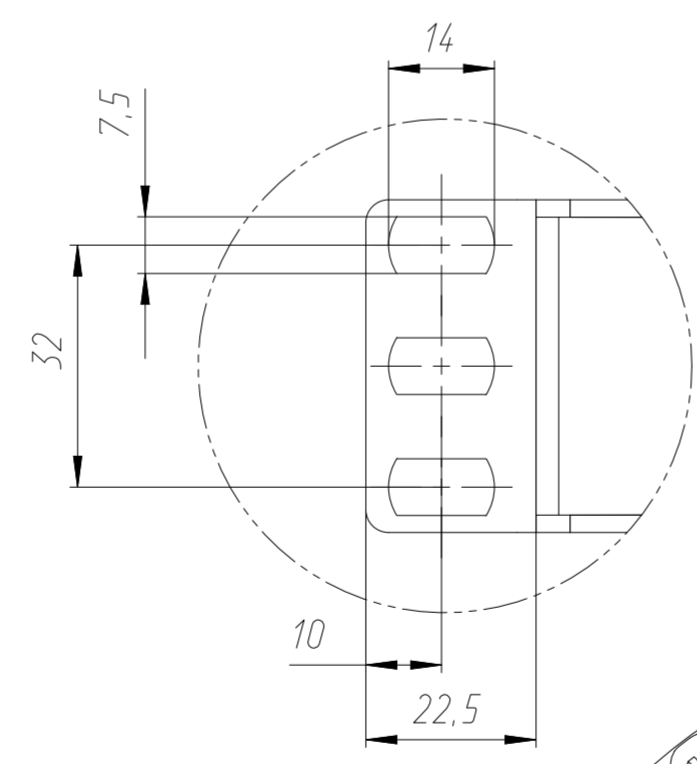
Гнездо для шнура питания



Кронштейн для крепления

Выключатель

Розетка A (1:1)



Земляные клеммы с проводом и гнездом питания

Силовые шины с выключателем и гнездом питания

Изоляционные корпуса

**Электрические характеристики**

- 250В/15А
- 7 розеток
- Двухполюсный выключатель с подсветкой включенного состояния

**Механические характеристики**

- Ширина 44.45мм 1U
- Гнездо ввода питания IEC320C14
- Надежность выключателя при коммутируемой мощности 250В/16А -- 10000 циклов

**Физические характеристики**

- Корпус -- анодированный алюминий
- Розетки -- пластик РС, огнестойкость UL 94V0, температура конструкционной прочности 135 С

**Условия эксплуатации**

- Рабочая температура +5 С -- +40 С
- Температура хранения -40 С -- +70 С
- Относительная влажность воздуха до 95%

**Упаковка**

- Полиэтилен, картонная коробка Soliton 520x100x50мм для каждого изделия

				<b>S-7</b>			
				Блок электрических розеток 19"1U с выключателем и гнездом IEC320 для шнура питания. 8 розеток SHUKO			
Изм.	Лист	№ докум.	Подп.	Дата	Лит.	Масса	Масштаб
Разраб.							1:2
Проб.					Лист	Листов	1
Т. контр.							
Н. контр.							
Утв.							
				ООО НПП Солитон-1 www.soliton-1.com soliton@soliton1.ru +7-343-3703342			

Перв. примен.

Стр. №

Подп. и дата

Инд. № дубл.

Взам. шифр №

Подп. и дата

Инд. № подл.